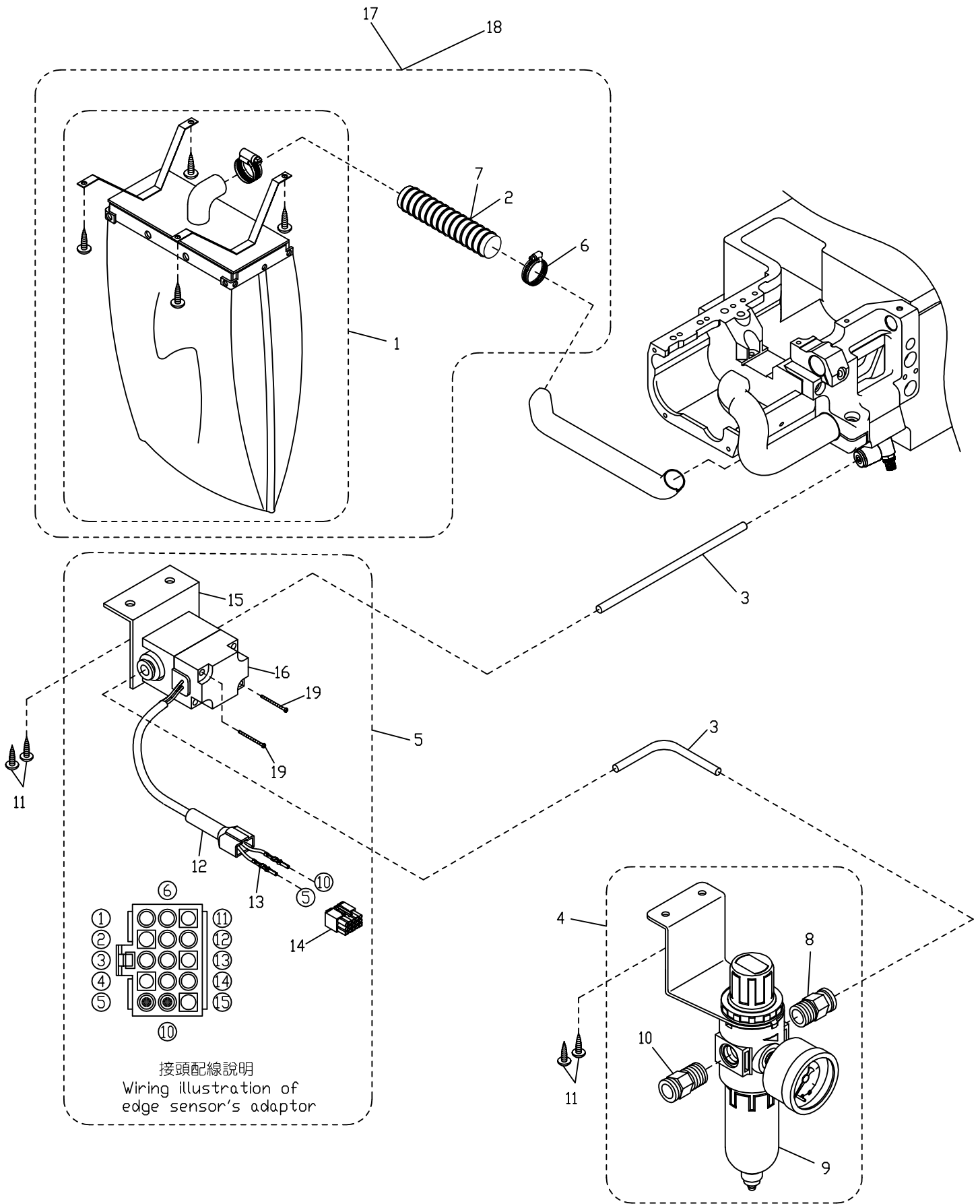


1. CV07B / CV17B 真空集屑裝置組 (伺服馬達用)

Chain Removal Assembly For CV07B / CV17B (For AC Servo Motor)



1. CV07B / CV17B 真空集屑裝置組 (伺服馬達用)

Chain Removal Assembly For CV07B / CV17B (For AC Servo Motor)

序號 Ref.No.	物料編號 Parts No.	名稱 Description	單位用量 Amt.Req.
1	4CV0070101	布袋組 Bag Asm. -----	1
*2	4CV0070102	氣壓管 Tube (1" Connector) -----	1
3	4CV0070103	φ6空氣管 Air Tube (L= 1300mm) -----	2
4	4CV0060126	調壓濾水閥組 Regulator Asm. -----	1
5	4CV09RA0104	電磁閥組 -----	1
6	4CV0070106	管束 Hose Clamp-----	1
**7	4CV1070107	氣壓管 Tube (φ 22 Connector) -----	1
8	4AL0120103	φ6空氣管接頭 Connector -----	1
9	4UTB0004321	調壓濾水閥 Regulator -----	1
10	4UTB010456	φ8空氣管接頭 Connector -----	1
11	8WD30000015B	木螺絲 Wood Screw -----	4
12	4AL013012	連接器套頭15P Power cord cap -----	1
13	4AL013014	公端子 Power cord -----	2
14	4AL013016	15P連接器 Power cord -----	1
15	4CV08F0101	固定座 Bracket -----	1
16	4CV08F0102	電磁閥 Electrical Controller -----	1
*17	CV07A	真空集屑裝置組 Chain Removal Assembly -----	1
**18	CV17A	真空集屑裝置組 Chain Removal Assembly -----	1
19	8MC03204505A	螺絲 Screw (CV01047 M3-0.5*45) -----	2

* : For CV07B / CT9085 / CTD9085 用

** : For CV17B / CT9311 / CTD9311 用